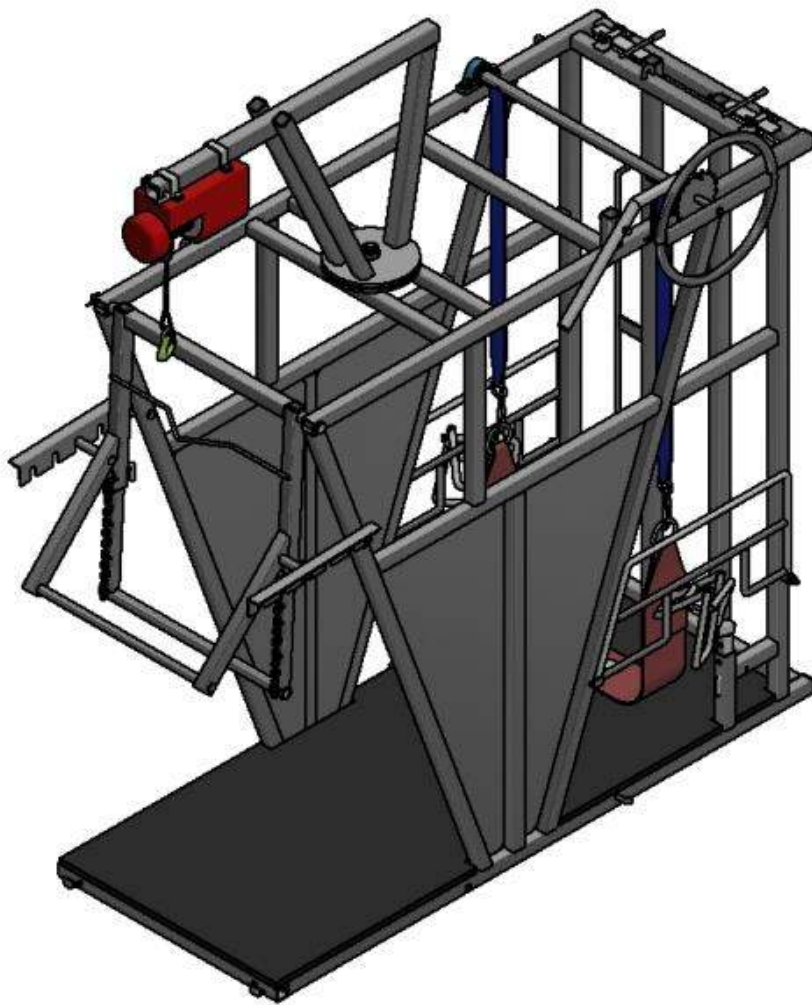


---

*Sorkanhoitotelineen käyttöohje, malli SVP 2-2*

---

## **SVP 2-2 Käyttöohje**





Animal Farming Equipment

---

*Sorkanhoitotelineen käyttöohje, malli SVP 2-2*

---

## SISÄLLYSLUETTELO

<b>Johdanto</b> .....	3
<b>Hoitotelineen asennus ja esivalmistelu</b> .....	4
<b>Hoitotelineen käyttö</b> .....	7
Lehmän kiinnitys .....	7
Etujalan nosto .....	7
Takajalan nosto .....	9
Eläimen irti päästäminen .....	9
<b>Hoitotelineen osat:</b> .....	10
<b>Hoitotelineen huolto</b> .....	11
Hoitotelineen käyttörajoitukset ja käytöstä poistaminen .....	11
<b>Hoitotelineen lisävarusteiden käyttö</b> .....	12
Hoitotelineen pyöräsarja .....	12
Nostoliina sarja .....	14
<b>Varaosa luettelo</b> .....	15
<b>Huoltokirja</b> .....	17

---

*Sorkanhoitotelineen käyttöohje, malli SVP 2-2*

---

## **JOHDANTO**

Latter NT OÜ (jäljempänä Latter) valmistama sorkanhoitoteline on tarkoitettu tilalla tapahtuvaan päivittäiseen sorkkahuoltoon 5 - 8 lehmälle päivässä. Sorkkahuoltotelineemme ovat laadukkaita ja täyttävät konedirektiivin 2006/42/EY sekä koneturvallisuuden standardien SFS-EN ISO 12100:2010 ja SFS-EN 349:1998+A1:2008 vaatimukset. Tästä käyttöohjeesta löytyvät tärkeät tiedot telineen hoidosta ja käytöstä.

- Kaikkien laitteen käyttäjien on huolellisesti tutustuttava käyttöohjeeseen.
- Sen lisäksi on tutustuttava sähkövinssin käyttöohjeeseen.
- Kaikkien henkilöiden, jotka vastaavat laitteen asennuksesta ja huollosta, on tutustuttava tähän käyttöohjeeseen.
- Laitteen käyttäjä vastaa kaikista vahingoista, jotka johtuvat käyttöohjeen väärästä tulkinnasta. Kysy lisätietoja laitteen valmistajalta tai jälleenmyyjältäsi.
- Pidä käyttöohje laitteen lähellä, paikassa, missä käyttäjä pääsee siihen helposti käsiksi.
- Merkitse muistiin tiedot koneen huoltotöistä ja sen yhteydessä havaituista puutteista. Päiväkirjan löydät liitteestä.
- Konetta saa muuttaa ainoastaan toimittajan kirjallisella luvalla.
- Jos teet huoltotöitä, joita ei ole tässä käyttöoppaassa kuvattu, ota yhteyttä toimittajaan.
- Laitteen pitkäaikaisen käytön ja turvallisuuden takaa oikeaan aikaan tehty huolto ja oikea käyttö.

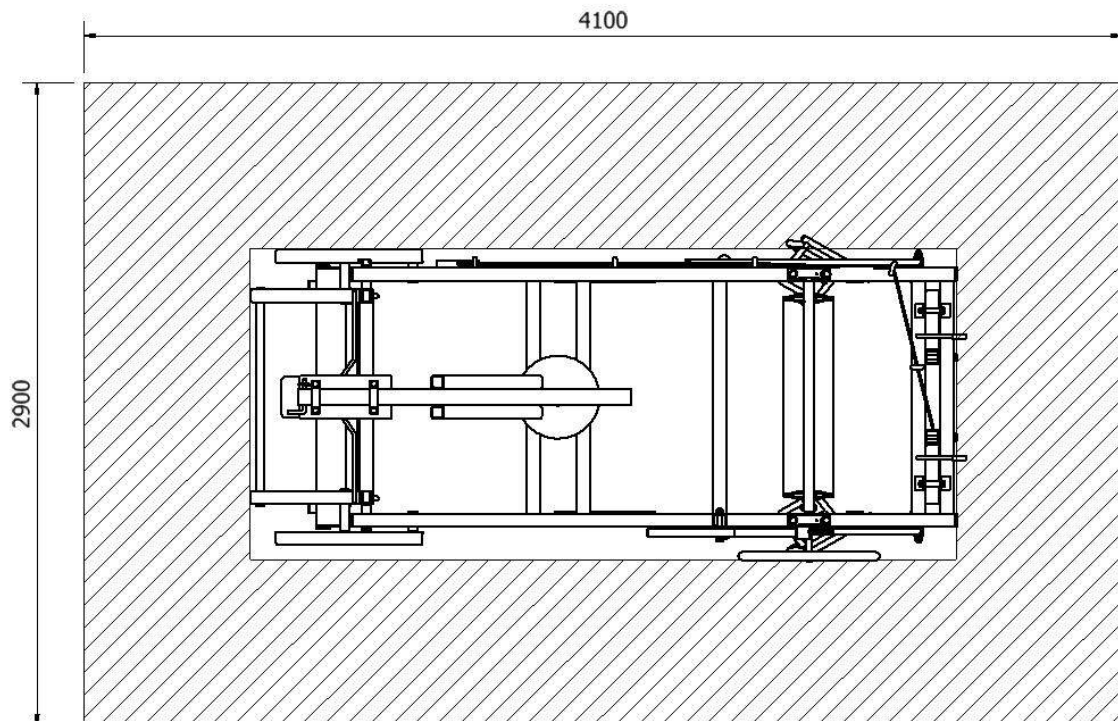
---

*Sorkanhoitotelineen käyttöohje, malli SVP 2-2*

---

## HOITOTELINEEN ASENNUS JA ESIVALMISTELU

Aseta teline tasaiselle ja sileälle lattialle. Laitteen turvallinen käyttö vaatii vähintään 4,1 x 2,9 x 2,6 metrin tilan (kuva 1). Etujalkatuet käyttöä varten tulee vaihtaa niiden sijaintipaikat keskenään sekä asentaa ne sopivalle korkeudelle (valokuva 1), koska ne ovat koneen toimituksen aikana kuljetusasennossa (valokuva 2). Poista pakkausmuovi sähkövinssin kaapelin rummulta ja yhdistä vinssi sähköverkkoon vinssin mukana tulleen ohjeen mukaisesti. Kiinnitä jatkojohto valokuvan 3 mukaisesti. Aseta levikkeet kuvassa 2 ja 3 osoittamalla tavalla.



Kuva 1

---

*Sorkanhoitotelineen käyttöohje, malli SVP 2-2*

---



Valokuva 1



Valokuva 2

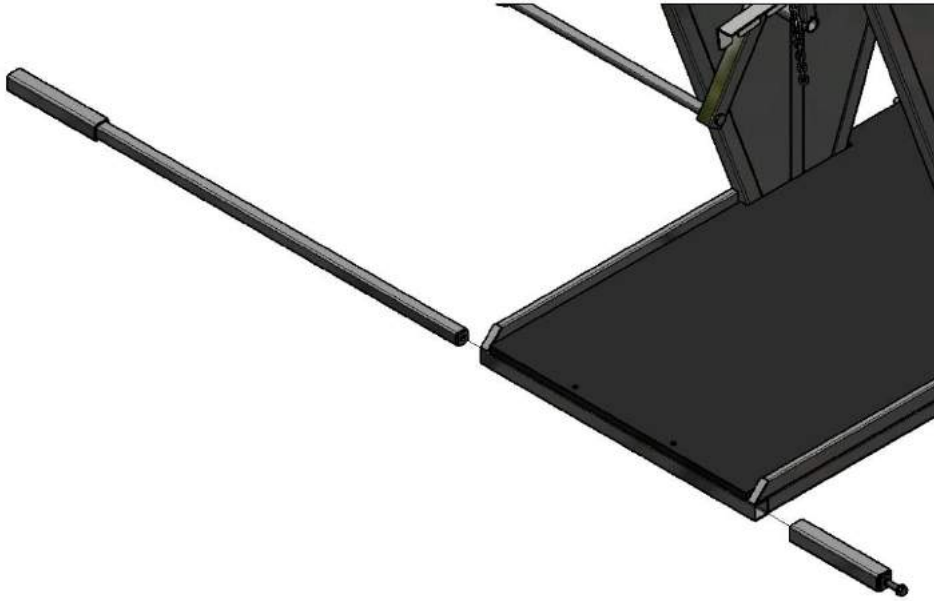


Valokuva 3.

---

*Sorkanhoitotelineen käyttöohje, malli SVP 2-2*

---



Kuva 2



Kuva 3



---

*Sorkanhoitotelineen käyttöohje, malli SVP 2-2*

---

## HOITOTELINEEN KÄYTTÖ

### LEHMÄN KIINNITYS

Avaa päälukitusputki ja nosta takakehys vinssillä ylös (valokuva 4.) Kun eläin on ohjattu sisään, sulje päälukitusputki vetäen käsikahvasta. Laske takakehys vinssillä alas ja sulje kampasulkimella. Säädä takakehyksen liukukehys sopivalle korkeudelle ja kiinnitä tappipidikkeellä. Kiinnitä nostohihna etujalkojen takaa käsivinssin koukkuihin ja tue eläin vakaasti kiertäen käsivinssin pyörää (valokuva 5).



Valokuva 4



Valokuva 5

### ETUJALAN NOSTO

Käännä vinssin puomi etujalkatuen kohdalle ja laske nostoköysi etujalkatuen välistä alaspäin (valokuva 6). Kiinnitä nostoköysi eläimen jalan ympäri ja kiinnitä köyden päässä olevalla turvakiinnittimellä. Nosta eläimen jalka vinssillä jalkatuen haarojen väliin, kunnes asento on tarpeeksi tukevasti kiinnitetty (valokuva 7). Turvakiinnittimen avulla voit tarvittaessa vapauttaa jalan nopeasti (8).

---

*Sorkanhoitotelineen käyttöohje, malli SVP 2-2*

---



Valokuva 6



Valokuva 7



Valokuva 8



---

*Sorkanhoitotelineen käyttöohje, malli SVP 2-2*

---

**TAKAJALAN NOSTO**

Käännä sähkövinssin puomi takakehyksen yläpuolelle ja laske nostoköysi alas. Kiinnitä hihna polven alapuolelta eläimen takajalan ympäri ja kiinnitä turvakiinnittimellä. Nosta eläimen jalka vinssillä ylös ja vie se kädellä tukien sopivaan asentoon, jotta jalka olisi vakaasti kiinnitetty kumpaakin vaakasuoraa putkea vasten (valokuva 9).



Valokuva 9

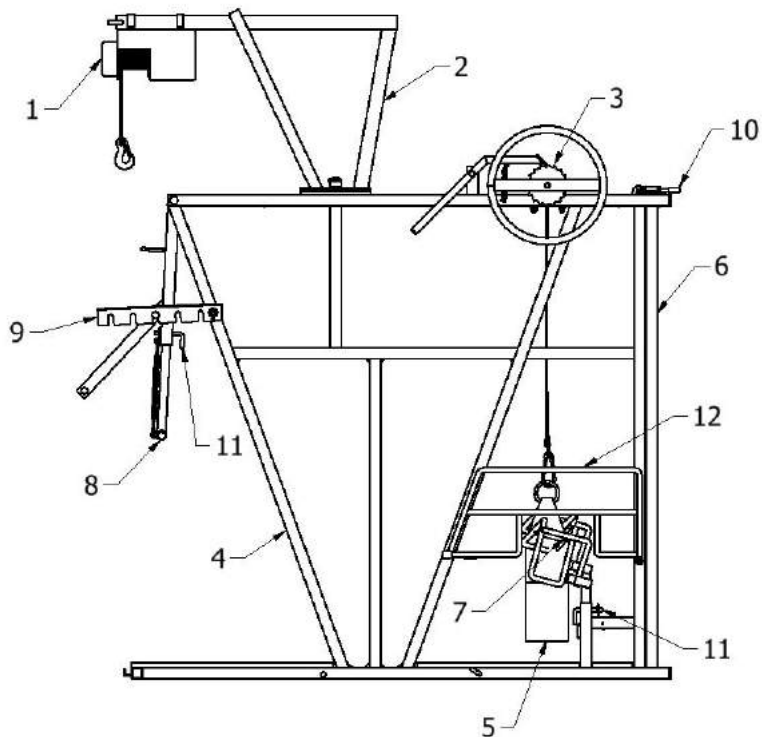
**ELÄIMEN IRTI PÄÄSTÄMINEN**

Nosta vinssillä takakehys ylös ja avaa päälukitusputken kiinnitin. Ohjaa eläin takapää edellä telineestä ulos.

---

*Sorkanhoitotelineen käyttöohje, malli SVP 2-2*

---

**HOITOTELINEEN OSAT:**

Kuva 4

1. Sähkövinssi, 2. Vinssin puomi, 3. Käsivinssi, 4. Telineen kehys, 5. Eläimen nostohihna, 6. Päälukitusputki, 7. Etujalkatuki, 8. Takakehys, 9. Kampasuljin, 10. Lukituspidätin, 11. Stopperisormi, 12. Turvasuojus.

---

*Sorkanhoitotelineen käyttöohje, malli SVP 2-2*

---

## HOITOTELINEEN HUOLTO

1. Sähkövinssin huollossa on noudatettava vinssin käyttöohjetta.
2. Käsivinssin laakerit ja vinssin puomin liukulevy on voideltava 6 kuukauden välein, tarvittaessa useammin. Käsivinssin puomin liukulevyn ja laakerien voiteluun tulee käyttää voitelunippoja (valokuvat 10 ja 11).
3. Nostohihnoja on jatkuvasti visuaalisesti seurattava mahdollisten mekaanisten vaurioiden varalta. Hihnat on työn päätyttyä puhdistettava.
4. Päälukitusputken pääköyttä on säännöllisesti visuaalisesti tarkastettava mahdollisten mekaanisten vaurioiden varalta.
5. Huoltotelineen lattian kumimatto on työn suorittamisen jälkeen pestävä huolellisesti.
6. Työn päätyttyä on aina visuaalisesti tarkistettava huoltotelineen liikkuvien osien kunto, sekä kiinnittimien kunto, jotta välttyttäisiin vahinkoilta.
7. Varaosat ja takuukorjaus on tilattava toimittajalta.



Valokuva 10



Valokuva 11

## HOITOTELINEEN KÄYTTÖRAJOITUKSET JA KÄYTÖSTÄ POISTAMINEN

1. Latterin valmistama sorkanhoitoteline on tarkoitettu sorkkien huoltoon pientiloilla eläimille, joiden paino on alle 900 kg.
2. Sähkövinssiä ei saa käyttää muuhun tarkoitukseen ja sen enimmäisnostovoima on 300 kg.
3. Huoltotelinettä ei saa käyttää kosteassa ympäristössä.
4. Työpäivän lopussa on teline puhdistettava ja sen kunto tarkistettava visuaalisesti.
5. Sähkövinssin nostokaapeli on tarkistettava vinssin käyttöohjeen mukaisesti.
6. Koneen metalliosat saa hävittää metalliromuna, lukuun ottamatta sähkömoottoria, joka on hävitettävä valmistajan ohjeiden mukaisesti.

---

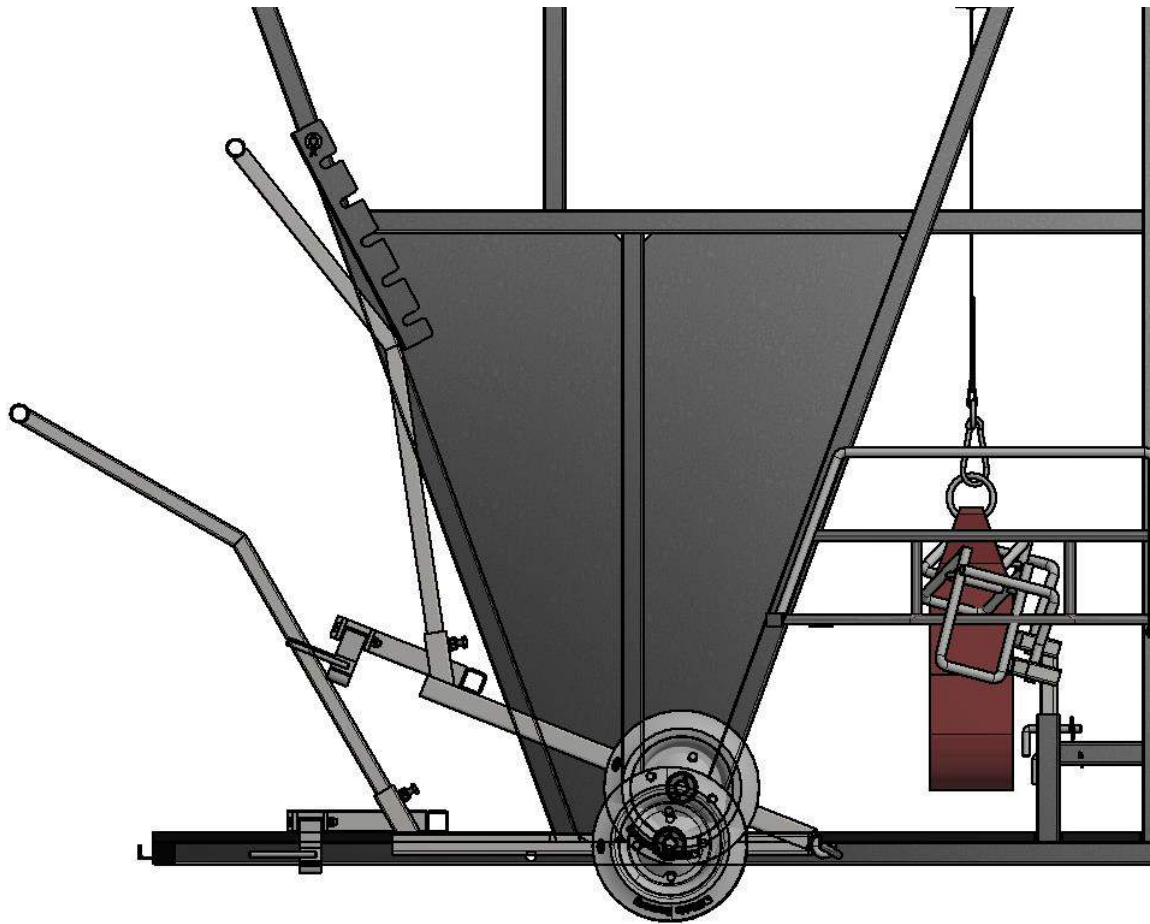
*Sorkanhoitotelineen käyttöohje, malli SVP 2-2*

---

## HOITOTELINEEN LISÄVARUSTEIDEN KÄYTTÖ

### HOITOTELINEEN PYÖRÄSARJA

Pyöräsarjan asentamiseksi on levikkeet otettava irti ja takakehys nostettava ylös. Irrota jatkojohto. Asenna siirtopyörät kuvassa 5 osoittamalla tavalla. Samalla kun painat käsikahvaa alas, nosta huoltoteline ylös ja sulje sivutuet (C) kuvassa 6. Vahinkojen välttämiseksi käytä suojakäsineitä ja suojajalkineita.

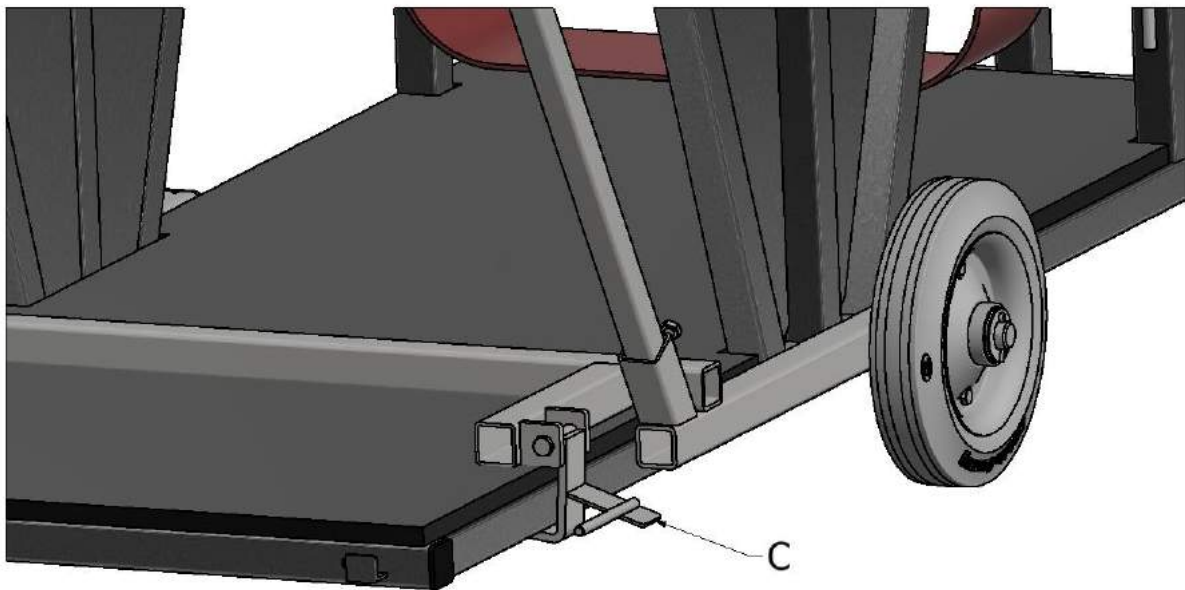


Kuva 5

---

*Sorkanhoitotelineen käyttöohje, malli SVP 2-2*

---



Kuva 6



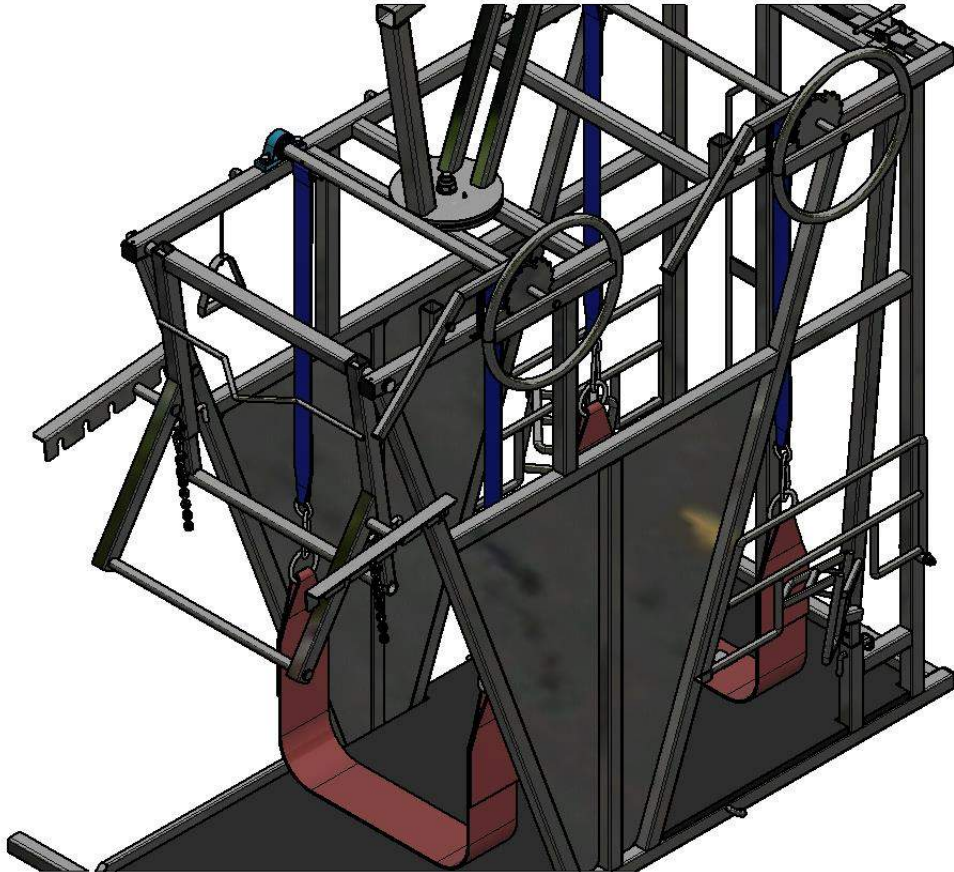
---

*Sorkanhoitotelineen käyttöohje, malli SVP 2-2*

---

NOSTOLIINA SARJA.

Eläintenkasittelyhäkille on mahdollista lisäksi asentaa taakse nostoliina sarja kuvassa 7.

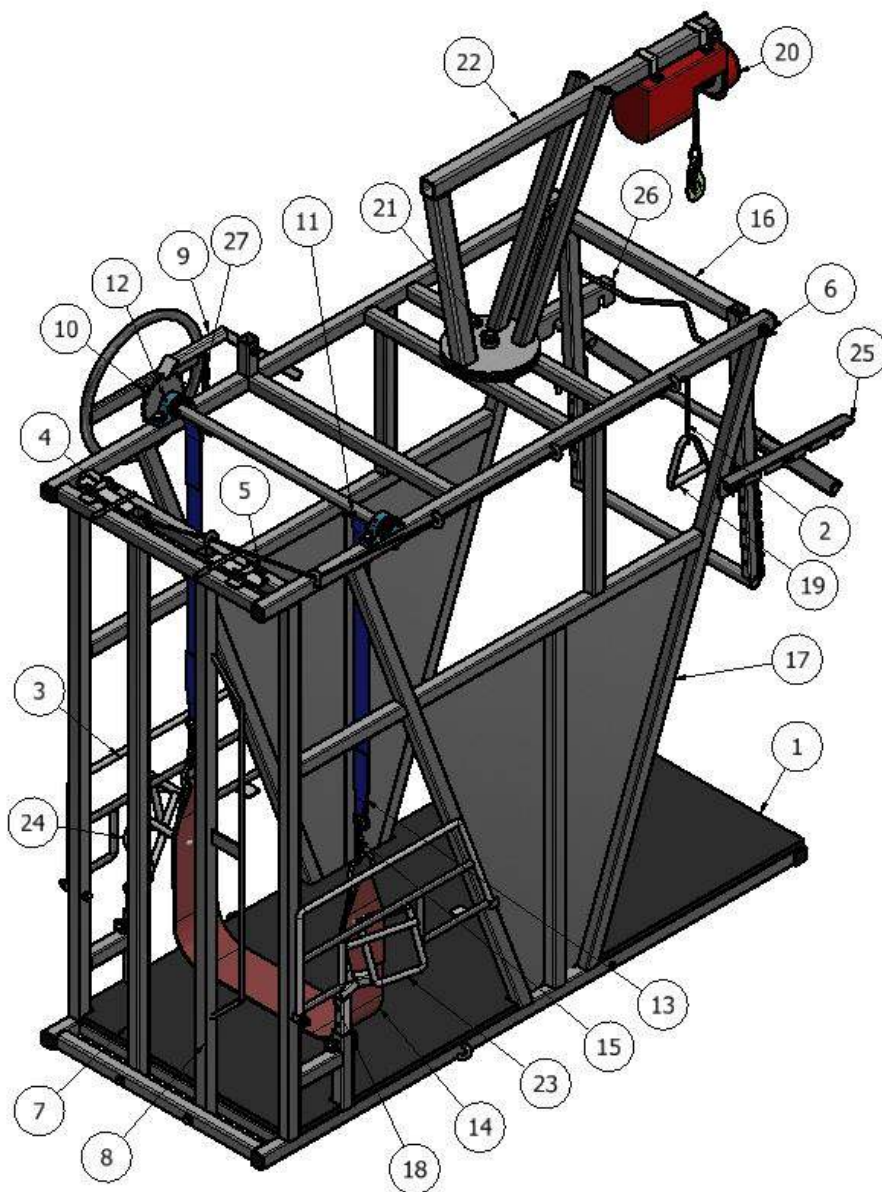


Kuva 7

---

*Sorkanhoitotelineen käyttöohje, malli SVP 2-2*

---

**VARAOSA LUETTELO**

Kuva 8

---

*Sorkanhoitotelineen käyttöohje, malli SVP 2-2*

---

Nro.	Artikkeli	Nimitys
1	D000233_021	Alusmatto SVP-2
2	D000556_010	6 mm punottu köysi
3	K000069_080	Vasen sivusuoja
4	K000071_080	Vasen kiinnitin
5	K000072_080	Oikea kiinnitin
6	K000093_080	Sormi 810
7	K000094_080	Vasen lukkoputki
8	K000102_080	Oikea lukkoputki
9	K000106_080	Käsikahva
10	K000105_070	Ohjauspyörä KZ
11	K000107_070	Hihnan akseli KZ
12	LUCP204K	Laakerointikokoonpano, 20 mm pystysuora
13	Hihnatulppa 1000	L= 1,0 m + renkaat
14	Hihnatulppa 150x1500	L= 1,5 m + renkaat
15	V1647	Karbiinihaka 8 x 80 mm
16	K000126_080	Takakehys
17	K000131_080	Telineen kehys
18	K000133_080	Oikea sivusuoja
19	K000166_070	Köyden kahva KZ
20	AWD 153	Sähkötalja 200/400 kg
21	D000308_000	Liukulaatta
22	K000190_070	Nosturin puomi KZ
23	K000194_090	Oikean etujalan tuki
24	K000196_090	Vasemman etujalan tuki
25	K000210_080	Oikea kampasuljin
26	K000211_080	Vasen kampasuljin
27	VJ901415	Kiristysjousi 90 x14 x1,5

---

*Sorkanhoitotelineen käyttöohje, malli SVP 2-2*

---

**HUOLTOKIRJA**

Päivämäärä	Työn suorittaja	Suoritettut huoltotoiminnot (Vaihdettujen varaosien ja töiden kuvaus)



Animal Farming Equipment

---

*Sorkanhoitotelineen käyttöohje, malli SVP 2-2*

---

Valmistaja:

Latter NT OÜ

Pikk 37b, Ambla alevik

73502 Järvamaa

Viro

Puhelin: +372 3851852

Sähköposti: [info@latter.ee](mailto:info@latter.ee)

Verkkosivusto: [www.latter.ee](http://www.latter.ee)

Tämän asiakirjan sisällön tai sen kokonainen tai osittainen kopiointi, toimittaminen tai levittäminen missä tahansa muodossa ilman Latter NT OÜ-n etukäteistä kirjallista suostumusta on kielletty. Latter NT OÜ toimintalinja on jatkuva tuotekehitys. Latter NT OÜ pidättää oikeuden parantaa ja kehittää tässä käyttöoppaassa kuvattuja tuotteita ilman etukäteisilmoitusta.



---

*Sorkanhoitotelineen käyttöohje, malli SVP 2-2*

---

**EU:n VAATIMUSTENMUKAISUUSTODISTUS**

Asiakirja nro 53

Latter NT OÜ vahvistaa ja vakuuttaa että on yksin vastuullinen siitä, että alempana mainittu tuote on valmistettu noudattaen yrityksen standardeja ja vastaa seuraavia määräyksiä, standardeja ja muita asiaan liittyviä asiakirjoja:

**Konedirektiivi 2006/42/EU**

Koneturvallisuuden standardit:

**SFS-EN ISO 12100:2010**

**SFS-EN 349:1998+A1:2008**

Tämä vaatimustenmukaisuustodistus koskee seuraava tuotetta:

**Sorkanhoitotelineen SVP-2**

Latter NT OÜ laatu järjestelmä on kehitetty laadunhallintastandardin ISO 9001:2008 ja ympäristöhallintastandardin ISO 14001:2005 mukaisesti.

Latter NT OÜ vastaa ainoastaan tämän todistuksen englannin, suomen ja saksan kielen versioiden paikkansa pitävyydestä. Mikäli todistus on käännetty toisiin kieliin, vastaa käännöksen oikeellisuudesta kääntäjä.

Laadittu :2016-09-19



---

Taavi Raba

Johtaja

---

*Sorkanhoitotelineen käyttöohje, malli SVP 2-2*

---

**EY-VAATIMUSTENMUKAISUUSVAKUUTUS  
EG-FÖRSÄKRAN OM ÖVERENSSTÄMMELSE**

Mallit no. / Modeller nr.  
AWD152, AWD153, AWD155  
SÄHKÖTALJA / ELVINCH

Isojoen Konehalli Oy  
Keskustie 26  
61850 Kauhajoki As

vakuuttaa, että nämä tuotteet ovat konedirektiivin no. 98/37/EC, EMC –direktiivin no. 89/336/EEC ja sen muutoksien no. 93/68/EEC ,pienjännitedirektiivin no. 73/23/EEC ja sen muutoksen no. 93/68/EEC mukaisia.

*försäkrar att dessa produkter är i enlighet med maskindirektivet, EMC-direktivet och dess förändringar samt lågspänningsdirektivet och dess förändring, nr. ovan.*

Jos tuotteen teknisiä ominaisuuksia tai käyttöominaisuuksia muutetaan ilman valmistajan suostumusta tämä vakuutus lakkaa olemasta voimassa.

*Om produktens tekniska eller andra egenskaper förändras utan tillverkarens medgivande, gäller denna överensstämmelse inte längre.*

Päiväys / Datum: 27.5.2004  
Allekirjoitus / Underteckning:

  
Tuotepäällikkö / Produkt Chef

**EC DECLARATION OF CONFORMITY**

Isojoen Konehalli Oy  
Keskustie 26  
61850 Kauhajoki As

herewith declares that

**ELECTRIC WINCHES**  
no. AWD152, AWD153, AWD155

are in conformity with the Machine Directive no. 98/37/EC, EMC Directive no. 89/336/EEC and its amendments no. 93/68/EEC as well as Low Voltage Directive no. 73/23/EEC and its amendment no. 93/68/EEC.

*This declaration is not anymore valid if the technical features or other features of the tool are changed without manufacturer's permission.*

Date: 27.5.2004  
Signature:

  
Product Manager